

- Tentative Specification
- Preliminary Specification
- Approval Specification

MODELNAME:YH028QVA06

Version:SN 01

Customer: Common	
APPROVED BY	SIGNATURE
Name / Title _____	_____
Note	

Please return 1 copy for your confirmation with your signature and comments.	

Approved By	Checked By	Prepared By

1. GENERAL SPECIFICATION

- 1 Display format: 240 * 320 dot matrix graphic
- 2 Module dimension: 50(L)×69.2(W)×2.3(T)mm
- 3 Active area: 43.2×57.6mm
- 4 Dot pitch: 0.18×0.18mm
- 5 LCD type: TFT
- 6 Viewing angle: ALL O'clock
- 7 LCD controller and driver:ST7789V
- 8 Microprocessor interface:
- 9 Backlight:4 die White side LED

2. MAXIMUM ABSOLUTE LIMIT

Item	Symbol	Standard value	Unit
Power supply voltage for logic	V _{CI}	-0.3~+4.6	V
	V _{IOVCC}	-0.3~+4.6	V
Operating temperature	T _{opr}	-20~+70	°C
Storage temperature	T _{stg}	-30~+80	°C

Note: Voltage greater than above may damage the module

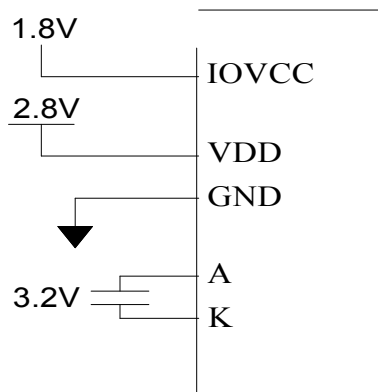
All voltages are specified relative to VSS=0V

3. ELECTRICAL CHARACTERISTICS.

DC Characteristics

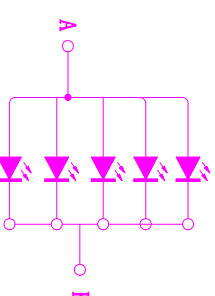
Item	Symbol	Min	Typ	Max	Unit	Test condition
Supply voltage for logic	V _{CI}	2.4	2.8	3.3	V	-
Supply voltage for I/O	V _{DDI}	1.65	1.8	3.3	V	-
Backlight voltage	V _{BL}	3.0	3.2	3.3	V	I _{BL} =80mA

4. APPLICATION CIRCUIT

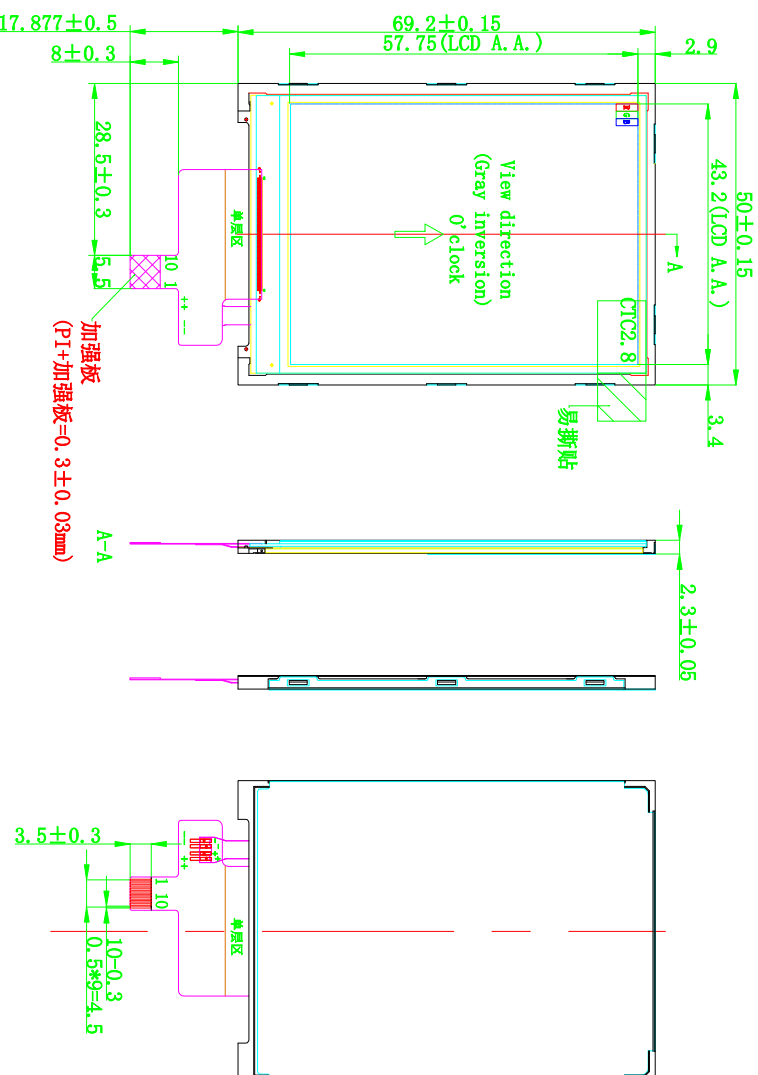


PIN DESCRIPTION	
1	GND
2	RS
3	SDA
4	SCL
5	/CS
6	/RESET
7	GND
8	VCC
9	BL_K
10	BL_A

4线单通道



BACKLIGHT CIRCUIT DIAGRAM



显示屏属性	
显示尺寸	2.8英寸
LCD型号/类型/分辨率	CTC2.8/TV/240*RGB*320
驱动IC/类型	ST7789V 矽创
偏光片	上磨砂偏光片; 下光滑偏光片
接口模式	4线单通道
LED颗数/电压/电流	5颗数/3±0.2v/100mA
模组亮度 (不带CTP)	200cd/m2
主视色温或色温	x:0.26°0.32;y:0.26°0.32
显示模式	TRANSMISSIVE, a-TFT
视角	
连接器型号	/

技术要求:

- 符合RoHS指令
- 平面翘曲度 ≤ 0.3 mm
- 工作温度: $-20^{\circ}\text{C} \sim 70^{\circ}\text{C}$
- 储存温度: $-30^{\circ}\text{C} \sim 80^{\circ}\text{C}$
- 建议机壳镜片开窗比LCD AA单边只大0.3mm
- 建议机壳泡棉开窗比LCD AA单边只大0.6mm
- 建议CTP V.A开槽比LCD A.A单边只大0.9mm
- 建议CTP 泡棉开窗比LCD A.A单边只大0.7mm
- 带*尺寸为重点尺寸, 带()尺寸为参考尺寸
- 未注公差尺寸为 ± 0.2 mm, 未标注尺寸依照CAD 1:1 量测

REV	DESCRIPTION	DATE	NAME
①			
②			
③			
④			
⑤			
⑥			
⑦			
⑧			
⑨			
⑩			
	NEW	2021-07-23	周冬华

LCM模组		UNIT (单位): mm	SCALE (比例): 1:1	Page (页数): 1/1
PART NO. (料号)		VER (版本) A	DRAWN 绘制	周冬华
MODULE NO. (模组号)	/	VER (版本) A	CHECKED 审核	
Customer NO. (客户型号)	/	VER (版本) A	APPROVED 确认	

7.QUALITY SPECIFICATIONS

7.1 检验要求

1) 接受质量限 (AQL)

主要缺陷: 0.40 次要缺陷:1.0

产品存在以下缺陷为主要缺陷:

1. 功能缺陷影响正常使用
2. 性能参数超出规格标准
3. 漏元件、配件及主要标识

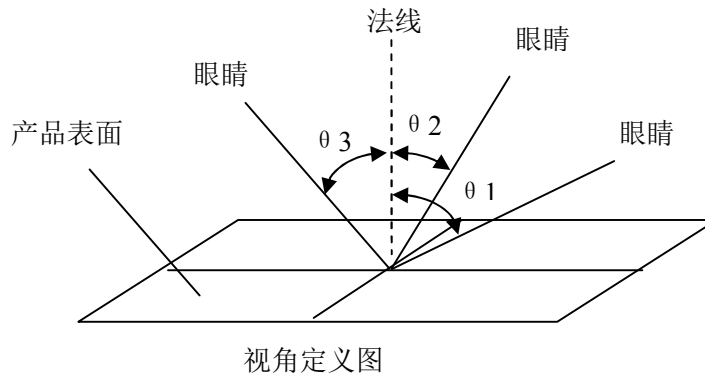
次要缺陷: 主要缺陷之外的为次要缺陷。

2) 检验条件:

3.1 温度: 23±3℃ 湿度: 55%±10%RH 照明度: 800~2000 LUX

3) 检验方式:

- a、眼睛距离产品30±5CM; 检验视角为沿图纸要求视角与法线成45°角如图中θ1范围内, 或者与法线成左右45°角, 如图中θ2、θ3范围内进行检查

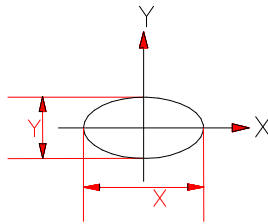


7.2 判定标准 (单位:mm)

1.功能部分(LCD&LCM)

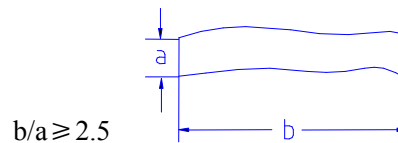
1.1 点、线定义方式

1.1.1 点大小(Φ)计算:



$$\Phi = (X+Y)/2$$

1.1.2 线状缺陷:



1.1.3 每粒 LCD 玻璃缺陷最大允许数:

$L * W \geq 3500 \text{ mm}^2$	允许 5 个
$1800 \text{ mm}^2 \leq L * W < 3500 \text{ mm}^2$	允许 4 个
$L * W < 1800 \text{ mm}^2$	允许 3 个

1.2 检验标准

1.2.1 POL 外观检验标准。

点 (POL 表面凹、凸点, 黑白点, 针孔状亮点的) 大小判定		判定标准	缺点区分	备注
大屏 (即面积大于等于 3500 mm ² 的屏)				
$\Phi \leq 0.10$		不计	次缺	两缺陷之间距离 < 10MM 时 以缺点之和判定, 不计为 1c m ² 允许三个
$0.15 < \Phi \leq 0.2$		1		
$0.25 < \Phi$		0		
小屏 (即面积小于 3500 mm ² 的屏)				
$\Phi \leq 0.2$		1	次缺	
$0.25 < \Phi$		0		
针孔状亮点 (大、小屏)				
$\Phi \leq 0.2$		1	次缺	
$0.25 < \Phi$		0		
线 (线状异物, 表面划伤, 其大小用 L 表示线长度, W 表示线的宽度, 判定标准如下)				
大小判定		判定标准	缺点区分	备注
长 (L)	宽 (W)			
大屏 (即面积大于等于 3500 mm ² 的屏)				
----	$W \leq 0.02$	不计	次缺点	两缺陷之间距离 < 10MM 时 以缺点之和判定
$L \leq 3.0$	$0.02 < W \leq 0.03$	2		
$L \leq 2.5$	$0.03 < W \leq 0.05$	1		
----	$0.05 < W$	0		
小屏 (即面积小于 3500 mm ² 的屏)				
----	$W \leq 0.02$	不计	次缺点	两缺陷之间距离 < 10MM 时 以缺点之和判定
$L \leq 2.0$	$0.02 < W \leq 0.03$	2		
$L \leq 1.0$	$0.03 < W \leq 0.05$	1		
----	$0.05 < W$	0		

POL 表面气泡	判定标准	缺点区分	备注
点状气泡（大、小屏， Φ 表示气泡的大小）			
$\Phi \leq 0.2$	1	次缺	
$0.25 < \Phi$	0		

线状气泡（大、小屏，L 表示气泡的长度，W 表达气泡的宽度）				
大小判定		判定标准	缺点区分	备注
长 (L)	宽 (W)			
$L \leq 1$	$W \leq 0.1$	不计	次缺点	两缺陷之间距离 <10MM 时以缺点 之和判定
$L \leq 5$	$W \leq 0.1$	2		
$L \leq 10$	$W \leq 0.1$	1		
-----	$0.1 < W$	0		

POL 的其它不良项目及判定标准（所有型号，大、小屏）			
不良项目	判定标准	缺点区分	备注
贴附位置偏移	不超出玻璃边沿，不进入可视区判定 1 / 2 OK	次缺	其中保护膜漏贴为 主缺
保护膜不良	破损，翻卷，漏贴不可		
水纹	不进入显示区 OK		
易揭撕膜标签	漏贴，贴附位置与样品承认书不附；		
边框 气泡	没有进入显示区属于 OK		

1.2.2 LCD 的不良判定标准

1.2.2.1 LCD 显示时点、线状不良判定标准

点（显示时玻璃内的凹、凸点，黑、白点，针孔状亮点、亮斑的）大小判定		判定标准	缺点区分	备注
大屏（即面积大于等于 3500 mm ² 的屏）				
$\Phi \leq 0.10$		不计	次缺	两缺陷之间距离<10MM 时以缺点之和判定，不计为 1c m ² 允许三个
$0.10 < \Phi \leq 0.15$		2		
$0.15 < \Phi \leq 0.20$		1		
$0.25 < \Phi$		0		
小屏（即面积小于 3500 mm ² 的屏）				
$\Phi \leq 0.2$		1	次缺	
$0.25 < \Phi$		0		
针孔状亮点（大、小屏）				
$\Phi \leq 0.2$		1	次缺	
$0.25 < \Phi$		0		
亮斑（大、小屏，扩散点）				
$\Phi \leq 0.10$		不计	次缺	两缺陷之间距离<10MM 时以缺点之和判定，不计为 1c m ² 允许三个
$0.10 < \Phi \leq 0.15$		2		
$0.15 < \Phi \leq 0.20$		1		
$0.25 < \Phi$		0		
线（显示时屏内的线状异物，屏划伤、纤维等，其大小用 L 表示线长度，W 表示线的宽度，判定标准如下）				
大小判定		判定标准	缺点区分	备注
长（L）	宽（W）			
大屏（即面积大于等于 3500 mm ² 的屏）				
-----	$W \leq 0.02$	不计	次缺	两缺陷之间距离<10MM 时以缺点之和判定
$L \leq 3.0$	$0.02 < W \leq 0.03$	2		
$L \leq 2.5$	$0.03 < W \leq 0.05$	1		
-----	$0.05 < W$	0		
小屏（即面积小于 3500 mm ² 的屏）				
----	$W \leq 0.02$	不计	次缺	两缺陷之间距离<10MM 时以缺点之和判定
$L \leq 2.0$	$0.02 < W \leq 0.03$	2		
$L \leq 1.0$	$0.03 < W \leq 0.05$	1		
-----	$0.05 < W$	0		